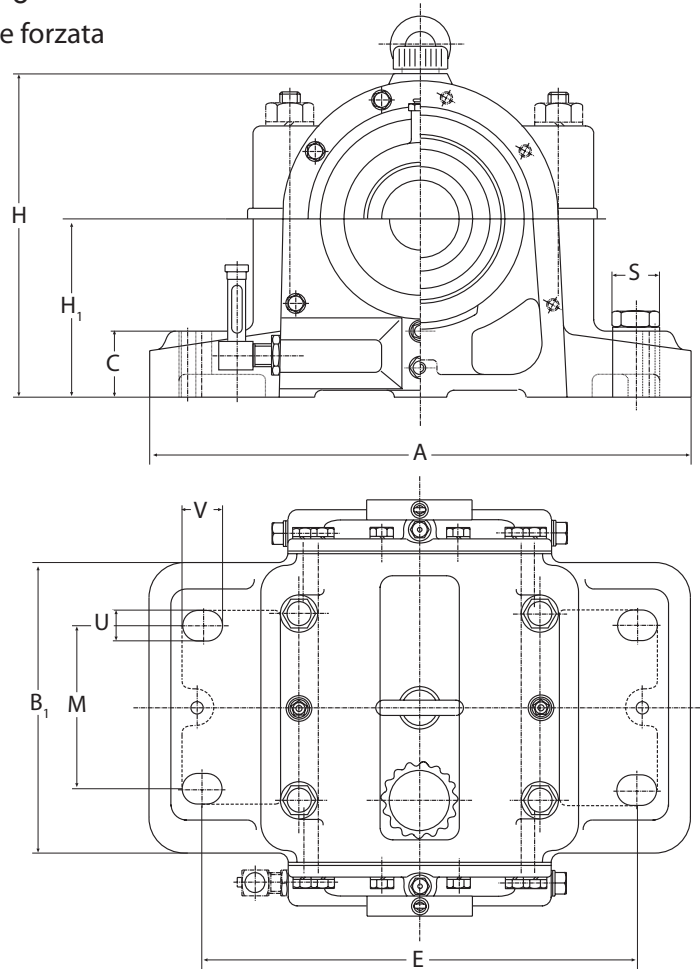


SOPPORTI RITTI LUBRIFICATI AD OLIO (divisi)



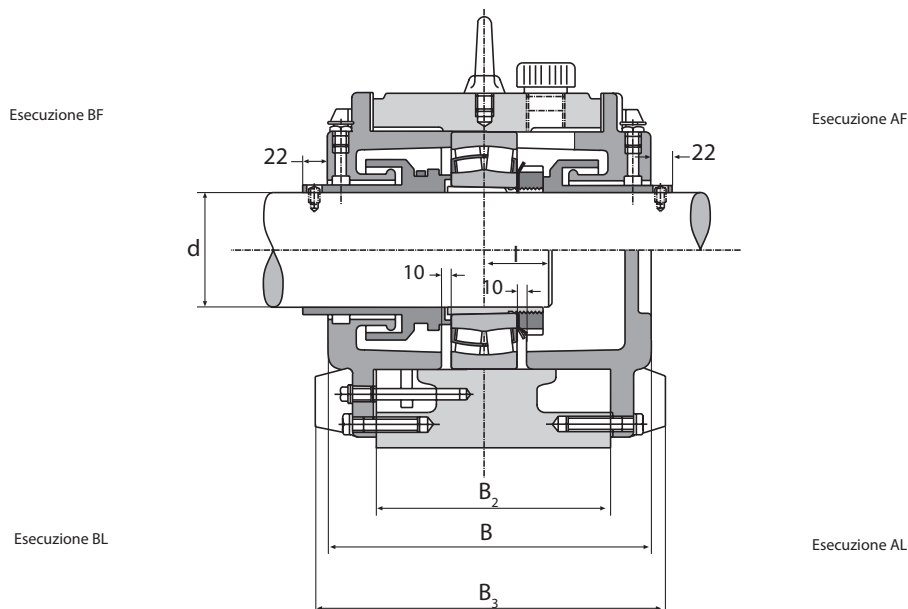
Serie GOF 5
con lubrificazione ad anello
alimentazione a olio
per cuscinetti orientabili a rulli con bussola conica

Serie GUF 5
per alimentazione forzata



Sigla sopporto	d	H ₁	H	A	E	C	S	M	B	B ₁	B ₂	B ₃	U	V	I
[mm]															
GOF 517	75	135	240	410	340	48	M 20	80	225	150	160	235	25	35	42
GOF 518	80	135	250	410	340	48	M 20	80	225	150	160	235	25	35	45
GOF 519	85	150	275	490	400	50	M 24	80	250	160	170	260	30	45	45
GOF 520	90	150	280	490	400	50	M 24	80	250	160	170	265	30	45	50
GOF 522	100	165	305	510	420	50	M 24	80	250	165	175	265	30	45	60
GOF 524	110	175	325	550	440	55	M 30	80	250	165	175	265	36	50	60
GOF 526	115	190	350	570	460	65	M 30	90	260	175	185	275	36	50	65
GOF 528	125	190	365	570	460	65	M 30	100	260	175	180	275	36	50	65
GOF 530	135	220	400	660	530	70	M 36	100	275	190	200	290	42	60	70
GOF 532	140	220	410	660	530	70	M 36	110	290	200	210	305	42	60	75
GOF 534	150	260	465	710	580	85	M 36	110	300	200	210	305	42	60	80
GOF 536	160	260	465	710	580	85	M 36	110	300	200	210	305	42	60	80
GOF 538	170	270	485	820	670	90	M 42	130	350	240	250	365	48	70	85
GOF 540	180	280	510	830	670	90	M 42	130	360	240	260	375	48	70	90
GOF 544	200	310	565	880	720	105	M 42	130	380	240	280	395	48	70	100
GOF 548	220	340	625	980	820	120	M 42	165	400	280	300	415	48	70	110

Serie GOF 5
 con lubrificazione ad anello
 alimentazione a olio
 per cuscinetti orientabili a rulli con bussola conica
 Serie GUF 5
 per alimentazione forzata



Cuscinetti con bussola adatti	Massa [kg]	Olio [l]	Livello [mm]	
			Min	Max
22217 K H 317	45	1,2	50	65
22218 K H 318	50	1,3	45	60
22219 K H 319	62	1,4	55	70
22220 K H 320	68	1,5	50	65
22222 K H 322	75	1,9	50	70
22224 K H 3124	80	2,1	50	70
22226 K H 3126	90	2,1	55	70
22228 K H 3128	100	3,5	55	75
22230 K H 3130	120	4	65	90
22232 K H 3132	135	4	60	80
22234 K H 3134	160	5,7	90	105
22236 K H 3136	165	5,7	75	110
22238 K H 3138	240	7	70	100
22240 K H 3140	250	8	75	100
22244 K H 3144	310	10	80	110
22248 K H 3148	390	14	100	125